

Easy UPS 3S

电池断路器箱

安装手册

E3SOPT007

2020/03



法律声明

施耐德电气品牌以及本指南中涉及的施耐德电气及其附属公司的任何商标均是施耐德电气或其附属公司的财产。所有其他品牌均为其各自所有者的商标。本指南及其内容受适用版权法保护，并且仅供参考使用。未经施耐德电气事先书面许可，不得出于任何目的，以任何形式或方式（电子、机械、影印、录制或其他方式）复制或传播本指南的任何部分。

对于将本指南或其内容用作商业用途的行为，施耐德电气未授予任何权利或许可，但以“原样”为基础进行咨询的非独占个人许可除外。

施耐德电气的产品和设备应由合格人员进行安装、操作、保养和维护。

由于标准、规格和设计会不时更改，因此本指南中包含的信息可能会随时更改，恕不另行通知。

在适用法律允许的范围内，对于本资料信息内容中的任何错误或遗漏，或因使用此处包含的信息而导致或产生的后果，施耐德电气及其附属公司不会承担任何责任或义务。



Go to <http://www.productinfo.schneider-electric.com/portals/ui/easyups3s/> for translations.

Rendez-vous sur <http://www.productinfo.schneider-electric.com/portals/ui/easyups3s/> pour accéder aux traductions.

Vaya a <http://www.productinfo.schneider-electric.com/portals/ui/easyups3s/> para obtener las traducciones.

Gehe zu <http://www.productinfo.schneider-electric.com/portals/ui/easyups3s/> für Übersetzungen.

Vai a <http://www.productinfo.schneider-electric.com/portals/ui/easyups3s/> per le traduzioni.

Vá para <http://www.productinfo.schneider-electric.com/portals/ui/easyups3s/> para obter as traduções.

Перейдите по ссылке <http://www.productinfo.schneider-electric.com/portals/ui/easyups3s/> для просмотра переводов.

前往 <http://www.productinfo.schneider-electric.com/portals/ui/easyups3s/> 查看译文。

前往 <http://www.productinfo.schneider-electric.com/portals/ui/easyups3s/> 查看譯文。

目录

重要安全说明 - 请妥善保管这些说明	5
安全注意事项	5
电气安全	7
电池安全	8
规格	10
电池断路器箱规格	10
跳闸设置	10
400 V 系统的建议线缆规格	11
208 V 系统的建议线缆规格	11
扭矩规格	12
电池断路器箱的重量和尺寸	12
环境	12
安装步骤	13
在墙上安装电池断路器箱	14
电池断路器箱的线缆连接准备	16
连接信号线	17
连接电源线	19
最终安装步骤	21

重要安全说明 - 请妥善保存这些说明

安装、操作、维修或维护设备前，请先仔细阅读这些说明，查看并熟悉相关设备。以下安全消息可能会贯穿本手册始终或印刷在设备上，旨在对潜在危险发出警报或对澄清或简化操作的信息引起关注。



在“危险”或“警告”安全消息中添加此符号表示此处存在电气危险，若不遵守可能会导致人身伤害。



此为安全警报符号，用于提醒您此处存在潜在的人身伤害危险。请遵守带有此符号的所有安全消息，以免造成人身伤亡事故。

⚠ 危险

危险表示危险状况，如不可避免，将导致人员死亡或严重伤害。
未按说明操作可能导致人身伤亡等严重后果。

⚠ 警告

警告表示危险状况，如不可避免，可能会导致人员死亡或严重伤害。
未按说明操作可能导致人身伤亡或设备损坏等严重后果。

⚠ 小心

小心表示危险状况，如不可避免，可能会导致轻度或中度人身伤害。
未按说明操作可能导致人身伤害或设备损坏等严重后果。

注意

注意用于描述不会造成人身伤害的操作。此类安全消息不应使用安全警报符号。
未按说明操作可能导致设备损坏等严重后果。

请注意：

电气设备应仅限有资质的人员来安装、操作、维修和维护工作。对于不按照本手册操作引起的任何后果，施耐德电气概不承担任何责任。

有资质的人员是指具备电气设备构造、安装和操作的相关技能和知识、接受过安全培训、能够识别并避免相关危险的人员。

安全注意事项

⚠⚠ 危险

小心触电、爆炸或电弧
请先阅读安装手册中的所有说明，再安装或使用本产品。
未按说明操作可能导致人身伤亡等严重后果。

⚠️⚠️ 危险

小心触电、爆炸或电弧

请先完成安装室的施工工程并打扫清理后，再安装本产品。

未按说明操作可能导致人身伤亡等严重后果。

⚠️⚠️ 危险

小心触电、爆炸或电弧

安装本产品时必须遵守施耐德电气制定的规范和要求。应特别注意内外部保护（上游断路器、电池断路器、线缆等）和环境要求。对于因未遵守上述要求所造成的后果，施耐德电气概不承担任何责任。

未按说明操作可能导致人身伤亡等严重后果。

⚠️⚠️ 危险

小心触电、爆炸或电弧

UPS 系统的安装必须符合地方和国家法规。根据以下要求安装 UPS：

- IEC 60364 (包括 60364-4-41- 防触电保护、60364-4-42 - 防热效应保护以及 60364-4-43 - 防过电流保护)，或
- NEC NFPA 70，或
- 加拿大电气标准 (第 1 部分 C22.1)

取决于当地适用标准。

未按说明操作可能导致人身伤亡等严重后果。

⚠️⚠️ 危险

小心触电、爆炸或电弧

- 本产品应安装在温度受控、无导电杂物且通风干燥的室内环境中。
- 请在不可燃、水平和坚固 (例如混凝土) 等能承受系统重量的表面上安装本产品。

未按说明操作可能导致人身伤亡等严重后果。

⚠️⚠️ 危险

小心触电、爆炸或电弧

本产品不适用于、因而也不得安装用于以下异常操作环境：

- 危害性烟气
- 爆炸性粉尘或气体混合物、腐蚀性气体、其他来源的传导性或辐射性热量
- 湿气、灰尘、粉尘、蒸汽或极度潮湿的环境
- 容易滋生霉菌、昆虫、寄生虫的场所
- 含盐空气或冷却水含烟雾、酸等杂质
- 根据 IEC 60664-1 规定，污染等级高于 2 的场所
- 受异常振动、冲击、摇摆或地震的场所
- 受阳光直射、热源或强电磁场干扰的场所。

未按说明操作可能导致人身伤亡等严重后果。

⚠️⚠️ 危险

小心触电、爆炸或电弧

请勿在安装好密封盖板的情况下钻孔/打孔（用于布线或导线管接入），请勿在 UPS 附近钻孔/打孔。

未按说明操作可能导致人身伤亡等严重后果。

⚠️⚠️ 警告

小心电弧

请勿对本产品进行机械改造（包括拆除机柜组件或钻孔/切割），《安装手册》另有说明的除外。

未按说明操作可能导致人身伤亡或设备损坏等严重后果。

注意

小心过热

遵守本产品周围的空间要求，并且勿在产品运行时覆盖产品的通风口。

未按说明操作可能导致设备损坏等严重后果。

电气安全

⚠️⚠️ 危险

小心触电、爆炸或电弧

- 电气设备的安装、操作、维修和维护必须由有资质的人员完成。
- 请穿戴适当的个人防护装备，并遵守电气安全操作规范。
- 操作设备或进入设备内部前，请关闭 UPS 系统的所有电源。
- 操作 UPS 系统前，请检查所有端子之间（包括保护性接地）是否存在危险电压。
- UPS 包含有内部电源。即便与市电断开，也可能存在危险电压。安装或维修 UPS 系统前，请确保设备处于 OFF（断开）状态，并且断开市电和电池连接。在打开 UPS 前请等待五分钟以使电容器放电。
- UPS 必须妥善接地，并且由于存在大的漏电流，必须首先连接接地导线。

未按说明操作可能导致人身伤亡等严重后果。

⚠️⚠️ 危险

小心触电、爆炸或电弧

如果系统的标准设计不包含反向馈电保护，必须使用自动隔离设备（反向馈电保护选项或任何符合 IEC/EN 62040-1 或 UL1778 第 5 版的其他设备 - 取决于当地适用标准）消除隔离设备输入接线端子可能出现的危险电压或电能。设备必须在上游供电发生故障后的 15 秒内断开，并且必须与规格相匹配。

未按说明操作可能导致人身伤亡等严重后果。

当 UPS 输入端经外部隔离器（断开时隔离零线）连接时，或系统中额外加装自动反向馈电隔离设备或与 IT 配电系统连接时，UPS 供应商必须在 UPS 输入接线端子上粘贴标签，而用户须在远离 UPS 区域安装的所有主电源隔离器上以及这些隔离器与 UPS 之间的外部接入点上安装标签。标签上应标注以下文字（或相同意思的当地文字）：

⚠️⚠️ 危险

小心触电、爆炸或电弧

存在电压反馈风险。操作此电路前，请隔离 UPS，并检查所有端子之间以及保护性接地是否存在危险电压。

未按说明操作可能导致人身伤亡等严重后果。

电池安全

⚠️⚠️ 危险

小心触电、爆炸或电弧

- 安装电池电路断路器时必须遵守施耐德电气制定的规范和要求。
- 维修电池时仅可由熟悉电池的合格人员进行或在其监督下进行，且需要谨慎小心。切勿让无资质的人员操作电池。
- 连接或断开电池接线端子前，请断开充电电源。
- 请勿将电池投入火中，否则可能会发生爆炸。
- 请勿拆解、改装或毁坏电池。电池里流出的电解液会损伤皮肤和眼睛。电解质可能有毒。

未按说明操作可能导致人身伤亡等严重后果。

⚠️⚠️ 危险

小心触电、爆炸或电弧

电池可能产生触电危险和高强度短路电流。操作电池时，必须严格遵守以下注意事项

- 请摘下手表、戒指或其它金属物件。
- 请使用带绝缘把手的工具。
- 戴上防护眼镜、手套和胶鞋。
- 请勿将工具或金属零件放在电池上。
- 在连接或断开电池接线端子之前，请断开充电电源。
- 确定电池是否因疏忽而接地。如果电池因疏忽而接地，移除接地。触碰接地电池的任何部分均可能导致触电。在安装和维护过程中，如果将接地连接移除，即可减少触电危险（适用于无接地供电电路的设备和远程电池）。


未按说明操作可能导致人身伤亡等严重后果。

⚠️⚠️ 危险

小心触电、爆炸或电弧

更换电池时，请使用相同型号和数量的电池或电池组。具体参见标准电池柜中的标签，获取系统电池的相关信息。

未按说明操作可能导致人身伤亡等严重后果。

 **小心****小心设备损坏**

- 请在系统准备就绪适合通电后，再安装电池。从安装电池到 UPS 系统通电的时间不得超过 **72** 小时，即 **3** 天。
- 根据充电要求，电池保存时间不得超过六个月。如果 UPS 系统长时间处于断电状态，建议您至少每个月为 UPS 系统的电池充电一次，每次充电 **24** 小时。这样充电可避免出现不可逆转的损坏。

未按说明操作可能导致人身伤害或设备损坏等严重后果。

规格

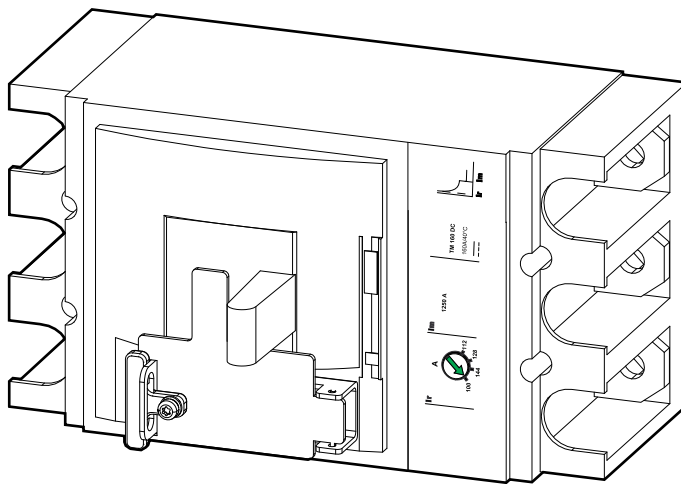
注意
<p>小心设备损坏</p> <p>有关 UPS 系统的详细规格，请参见 UPS 安装手册。</p> <p>未按说明操作可能导致设备损坏等严重后果。</p>

电池断路器箱规格

⚠ 危险
<p>小心触电、爆炸或电弧</p> <p>电池断路器箱仅可用于 Easy UPS 3S。</p> <p>未按说明操作可能导致人身伤亡等严重后果。</p>

	E3SOPT007
电池断路器	LV438118+LV438135 或 LV438880
最大配置	4 小时运行时间
电池类型	铅酸
最大电池短路电流 (kA)	10

跳闸设置



	400 V 系统					208 V 系统		
	10 kW	15 kW	20 kW	30 kW	40 kW	10 kW	15 kW	20 kW
Ir 设置	112	112	112	112	144	112	112	144
Im 设置	1250					1250		

400 V 系统的建议线缆规格

⚠ 危险

小心触电、爆炸或电弧

所有布线均应遵守所有适用的国家/地区和/或电气标准。

未按说明操作可能导致人身伤亡等严重后果。

注：过流保护装置由其他厂家提供。

本手册中的线缆规格基于 IEC 60364-5-52 标准中的表 B.52.5，且须符合以下要求：

- 90°C 导线
- 环境温度为 30°C
- 使用铜导线或铝导线
- 安装方式 C

如果室内环境温度超过 30°C，请根据 IEC 修正系数选择更高规格的导线。

注：线缆设计用于额定 70 °C 的设备。

	10 kVA	15 kVA	20 kVA	30 kVA	40 kVA
电池 (mm ²)	8	8	25	25	35
PE (mm ²)	6	6	10	16	16

208 V 系统的建议线缆规格

⚠ 危险

小心触电、爆炸或电弧

所有布线均应遵守所有适用的国家/地区和/或电气标准。

未按说明操作可能导致人身伤亡等严重后果。

注：过流保护装置由其他厂家提供。

本手册中的线缆规格基于 IEC 60364-5-52 标准中的表 B.52.5，且须符合以下要求：

- 90°C 导线
- 环境温度为 30°C
- 使用铜导线或铝导线
- 安装方式 C

如果室内环境温度超过 30°C，请根据 IEC 修正系数选择更高规格的导线。

注：线缆设计用于额定 70 °C 的设备。

	10 kVA	15 kVA	20 kVA
电池 (mm ²)	25	25	35
PE (mm ²)	10	16	16

扭矩规格

螺栓规格	扭矩
M6	5 Nm (3.69 lb-ft)
M10	30 Nm (22 lb-ft)

电池断路器箱的重量和尺寸

	重量 (kg)	高度 (mm)	宽度 (mm)	深度 (mm)
电池断路器箱 (E3SOPT007)	25	650	500	280

环境

	操作	存放
温度	0 °C ~ 40 °C (32 °F ~ 104 °F)	-25 °C ~ 55 °C (-13 °F ~ 131 °F)

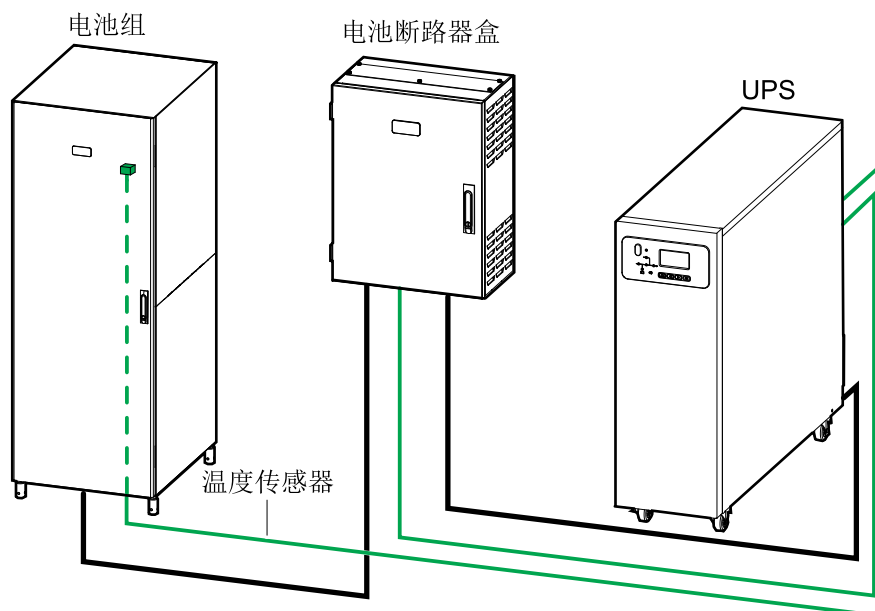
安装步骤

⚠ 危险

小心触电、爆炸或电弧

电池断路器箱要尽量靠近电池组，以便缩短无保护电池线缆的长度。

未按说明操作可能导致人身伤亡等严重后果。



— 信号线
— 电源线

1. 在墙上安装电池断路器箱, 页 14。
2. 电池断路器箱的线缆连接准备, 页 16。
3. 连接信号线, 页 17。
4. 连接电源线, 页 19。
5. 最终安装步骤, 页 21。

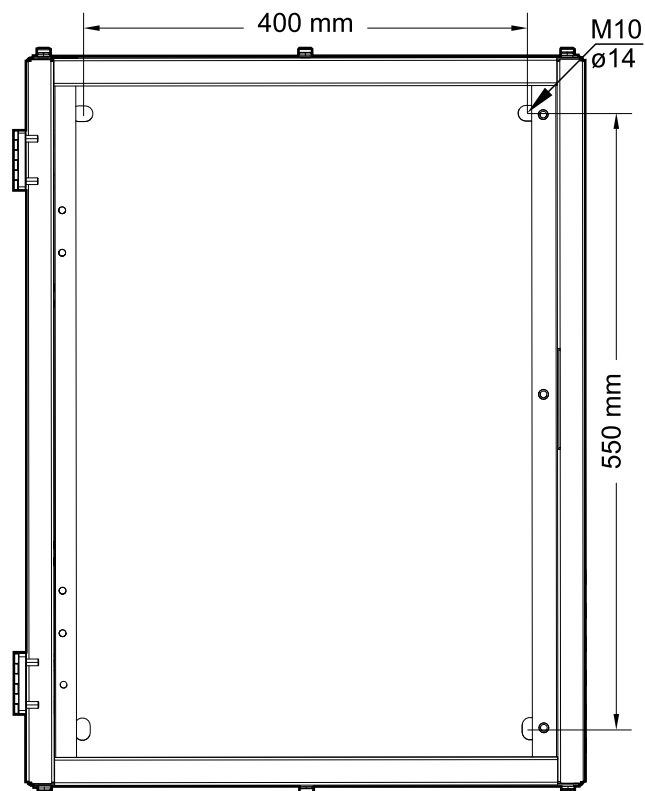
在墙上安装电池断路器箱

⚠ 小心

小心人身伤害和设备损坏

- 安装电池断路器箱的墙壁或机架要结构稳固且足以支持设备的重量。
- 在墙上安装电池断路器箱时应使用适合墙壁类型的五金配件。

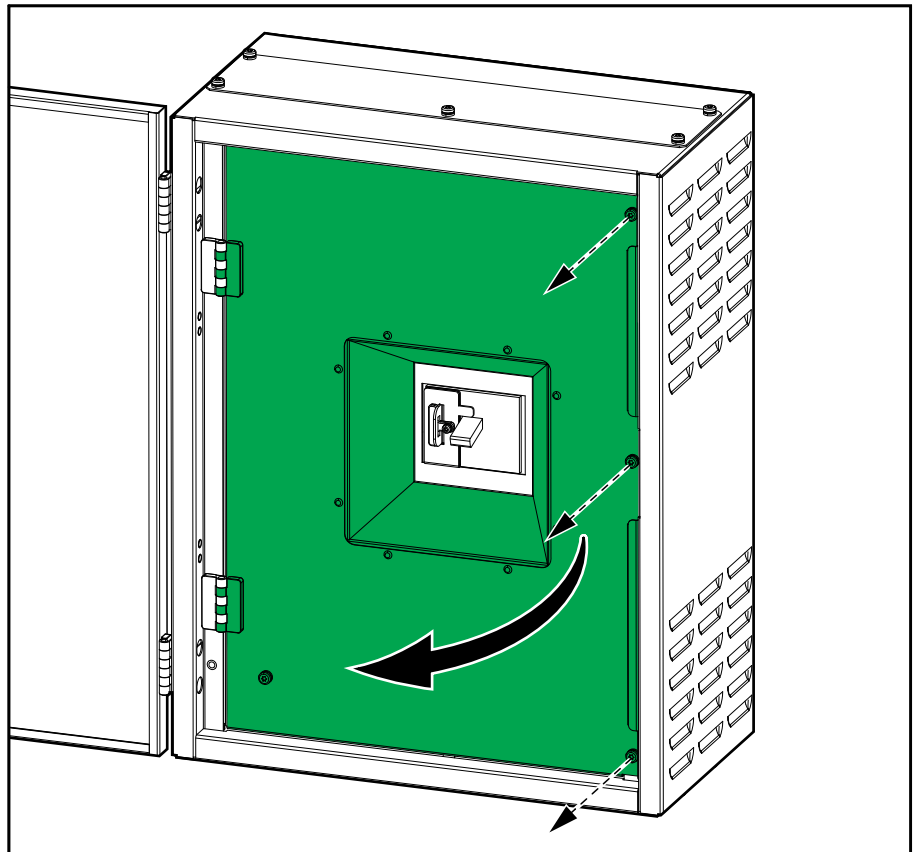
未按说明操作可能导致人身伤害或设备损坏等严重后果。



1. 在墙面上测量并标记四个固定孔。
2. 在四个标记处钻孔。

3. 松开三个螺钉并打开内门。

电池断路器箱正面视图



4. 提起电池断路器箱，将它靠在墙壁上，并对准四个孔。使用四个 M10 螺钉进行固定。

注: 随附四个 M10 x 30 梅花螺钉和螺母，用于将电池断路器箱安装到电池架上。如果在墙上安装电池断路器箱，应使用合适的固定器具。

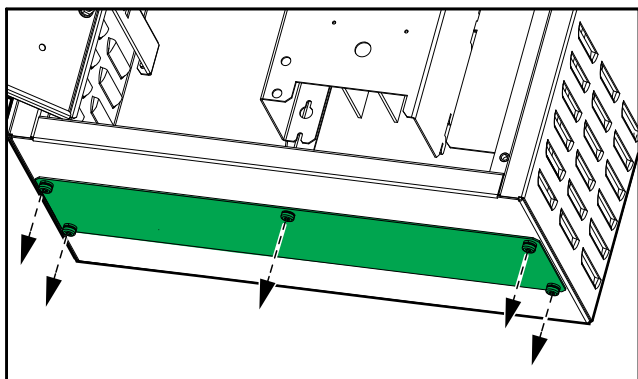
电池断路器箱的线缆连接准备

⚠ 危险

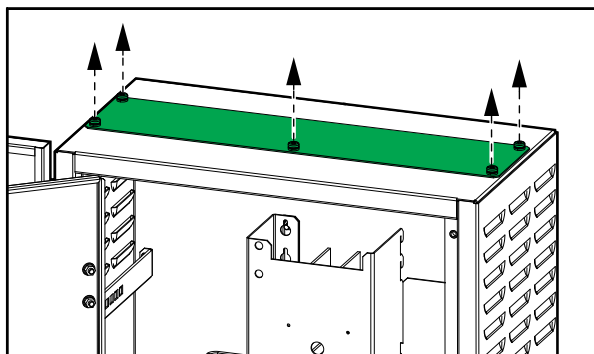
小心触电、爆炸或电弧
 请勿在安装好密封盖板的情况下钻孔或打孔（用于布线或导线管），请勿在UPS系统附近钻孔或打孔。
 未按说明操作可能导致人身伤亡等严重后果。

1. 松开顶部或底部密封盖板上的螺栓并移除密封盖板。

电池断路器箱的正面底部视图



电池断路器箱正面顶部视图

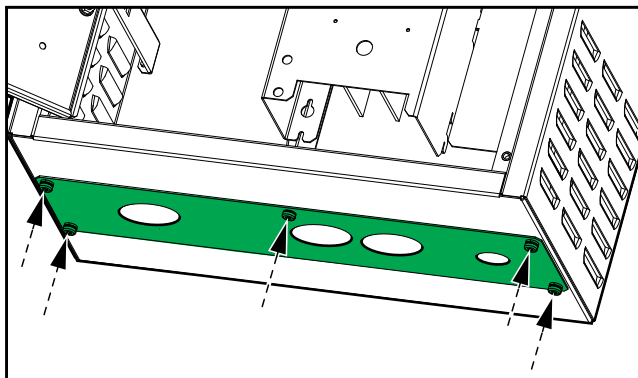


2. 在密封盖板上钻孔或打孔以穿入线缆。
3. 安装导线管（如适用）并重新装回密封盖板。

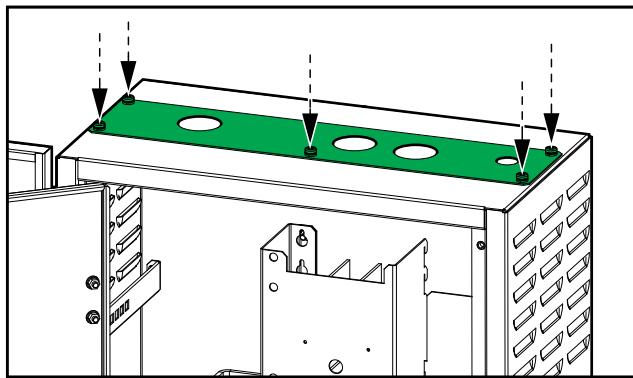
⚠ 危险

小心触电、爆炸或电弧
 妥善处理钻孔的锐边，以免损坏线缆。
 未按说明操作可能导致人身伤亡等严重后果。

电池断路器箱的正面底部视图



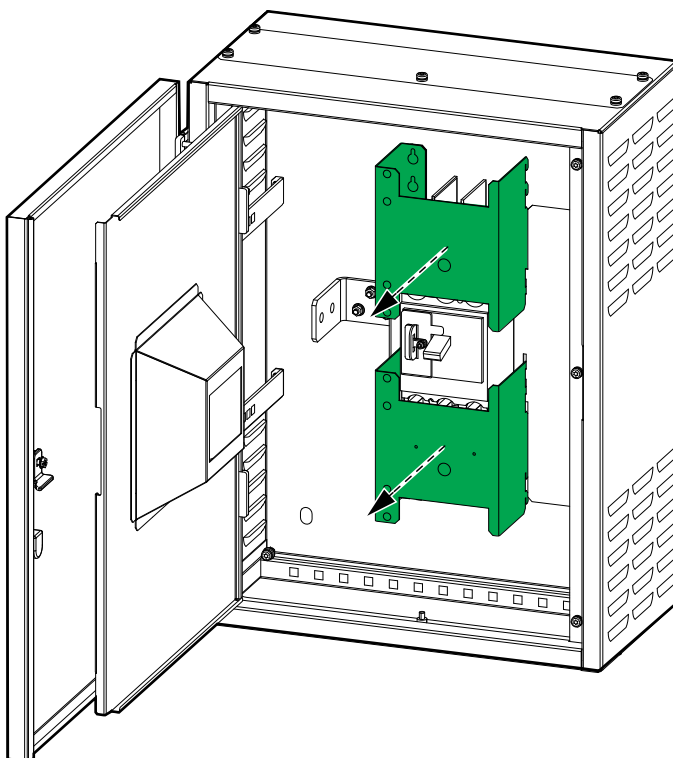
电池断路器箱正面顶部视图



连接信号线

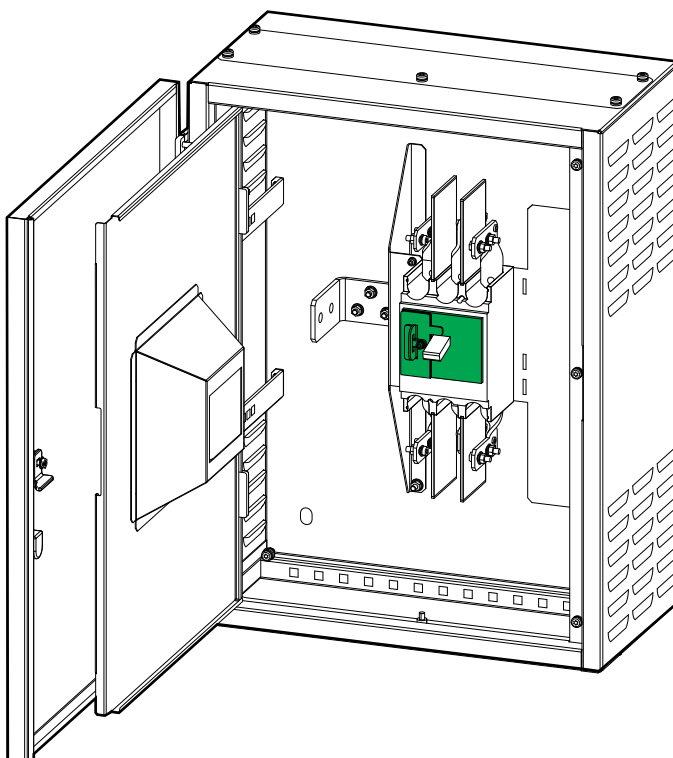
1. 松开内盖板上的螺钉，将内盖板从电池断路器箱内上提并取出。

电池断路器箱正面视图

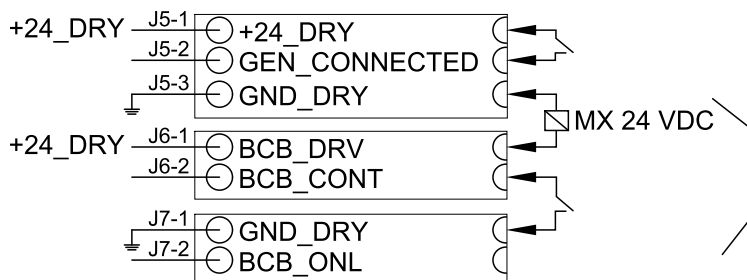


2. 从电池断路器箱的顶部或底部布设信号线。
3. 取下电池断路器的盖板。

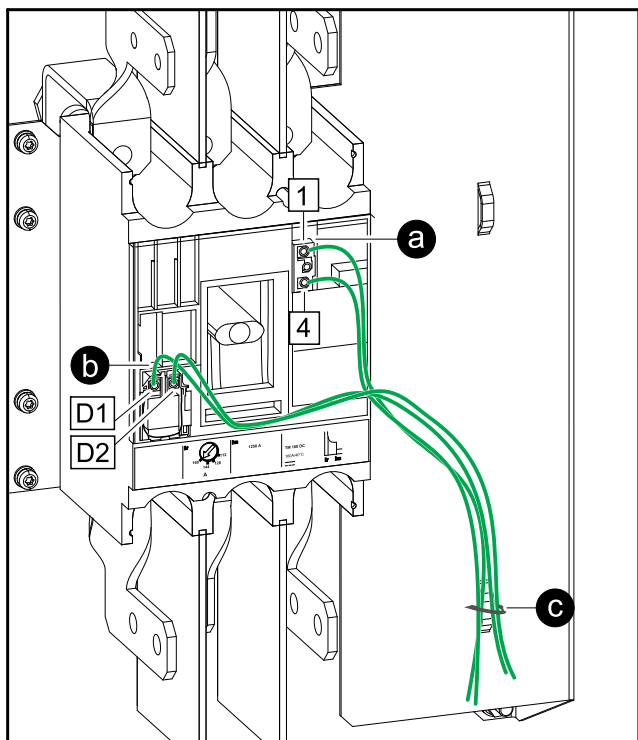
电池断路器箱正面视图



4. 连接信号线：



电池断路器箱正面视图



- a. 将辅助开关信号线从空标准电池柜连接至 UPS 中的 J6-2 和 J7-1 上。
- b. 将分路跳闸线圈信号线从空标准电池柜连接至 UPS 中的 J5-3 和 J6-1 上。
- c. 使用随附的信号线扎带将信号线固定到线缆扣上。

连接电源线

⚠ 危险

小心触电、爆炸或电弧
 请先关闭 UPS 系统的总电源，然后再将电池线缆连接到电池断路器箱。
 未按说明操作可能导致人身伤亡等严重后果。

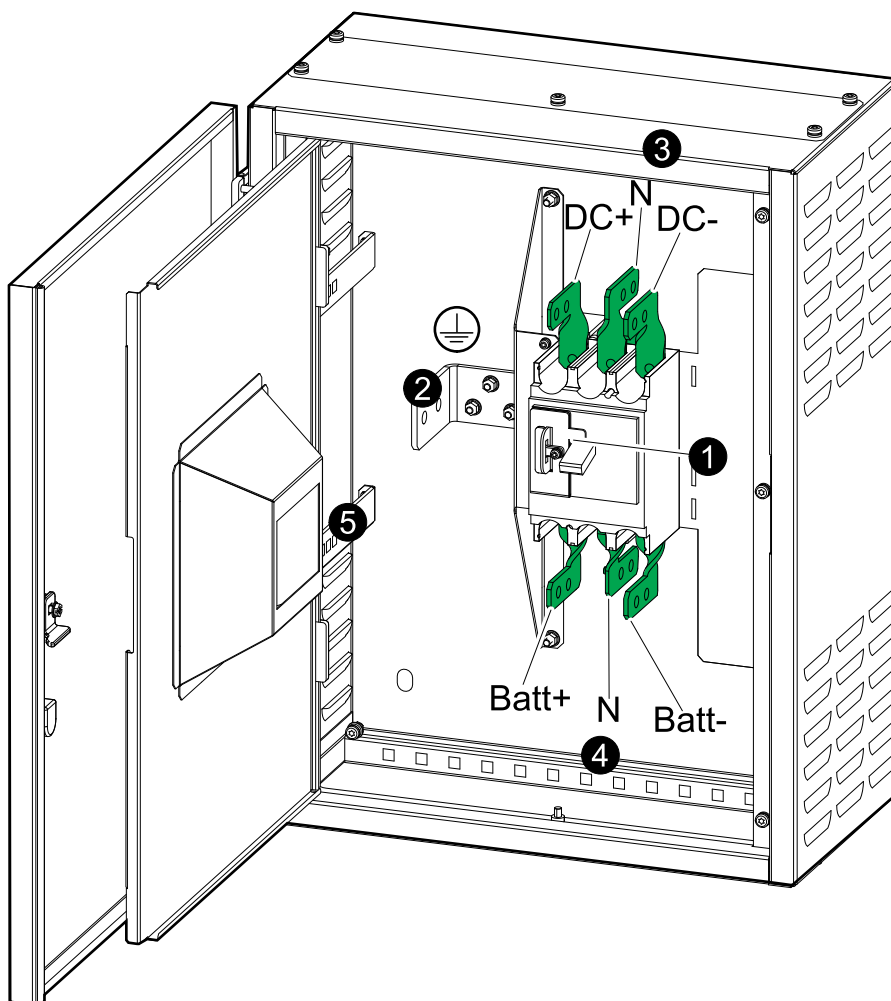
⚠ 危险

小心触电、爆炸或电弧
 对于 TT 和 TN 系统，系统的每个独立机柜必须分别连接至为系统供电的配电板上的接地保护端子。
 未按说明操作可能导致人身伤亡等严重后果。

⚠ 警告

小心电弧
 使用随附的 M10 螺栓和螺母连接电源线。
 未按说明操作可能导致人身伤亡或设备损坏等严重后果。

电池断路器箱正面视图



1. 断开电池断路器。

2. 将 PE 线缆从 UPS 机柜穿过电池断路器箱的顶部或底部进行布设并连接。
3. 将 DC 线缆从 UPS 机柜穿过电池断路器箱的顶部或底部进行布设并连接 (DC +、N、DC-)。

⚠ 危险
<p>小心触电、爆炸或电弧</p> <p>重新装回电池断路器箱顶部的内盖板，然后再继续操作。</p> <p>未按说明操作可能导致人身伤亡等严重后果。</p>

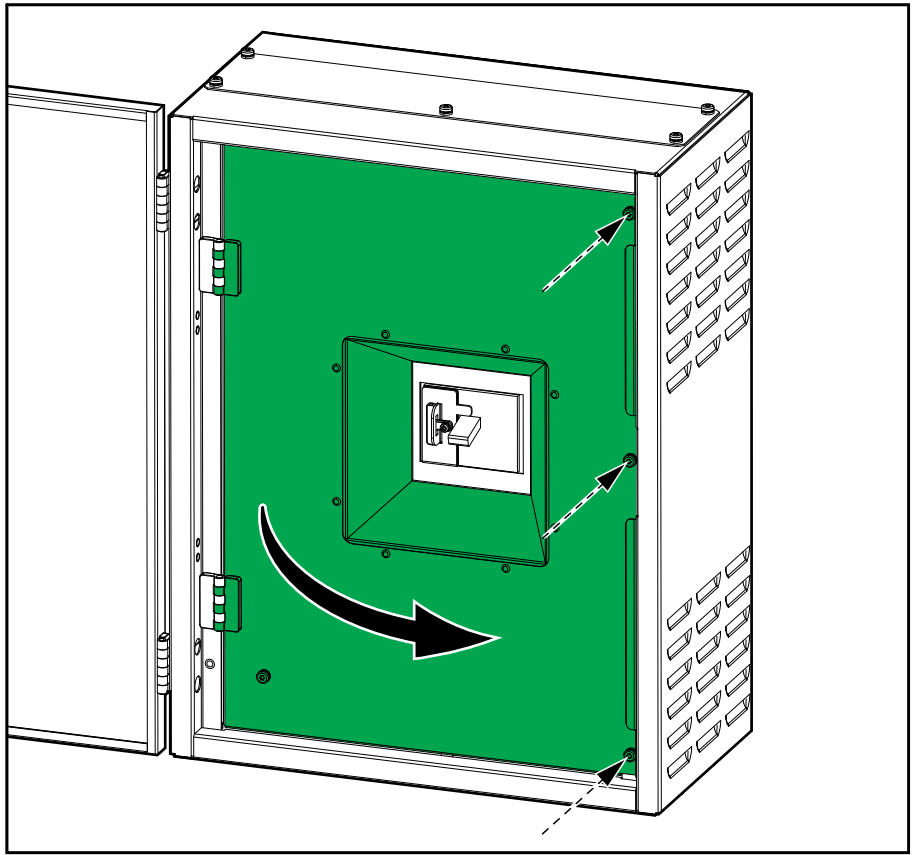
4. 将电池电缆从电池组穿过电池断路器箱底部进行布设并连接 (电池+、N、电池-)。

⚠ 危险
<p>小心触电、爆炸或电弧</p> <ul style="list-style-type: none"> • 重新装回电池断路器箱底部的内盖板，然后再继续操作。 • 确保极性正确。 <p>未按说明操作可能导致人身伤亡等严重后果。</p>

5. 将线缆固定到电池断路器箱左侧、顶部和底部的线缆扣上。

最终安装步骤

1. 关闭内门并用三个螺钉固定。



2. 关闭电池断路器箱的前门。

施耐德电气
35 rue Joseph Monier
92500 Rueil Malmaison
France

+ 33 (0) 1 41 29 70 00



* 9 9 0 5 9 3 8 A - 0 3 7 *

由于各种标准、规范和设计不时变更，请索取对本出版物中给出的信息的确认。

©2018 – 2020 施耐德电气. 版权所有

990-5938A-037